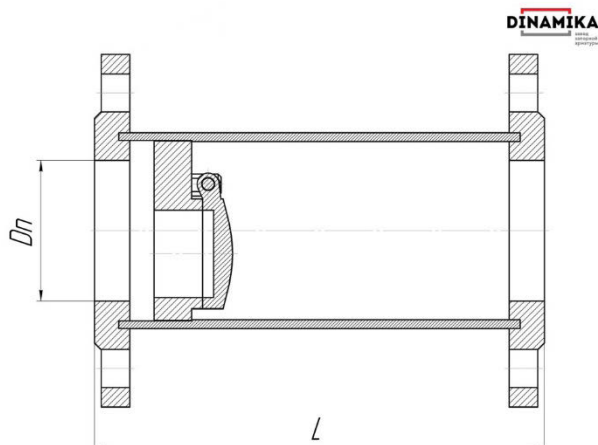


19с38нж Ру16 размер и вес

19с38нж Ру16 фланцевый

Условный проход	Размер	Вес (кг)
Dn	L	
50	190	8
80	220	16
100	220	20
150	320	42
200	360	59
250	380	82
300	440	110
350	500	155
400	540	230
500	650	370
600	740	520



Дополнительные сведения по размерам обратного клапана уточняйте у специалистов компании «Динамика». Диаметры клапанов выше 600 мм изготавливаются под заказ.

Сайт
dinamika1.ru

Отдел продаж
info@dinamika1.ru
+7 (843) 211-55-11

Телефон с 8:00 – 17:00 (Московское)
Бесплатный звонок по РФ:
+7 800 700 16 93